

EMOtec



Elektrische motoren

Thermische motor voor de regeling van verwarmings-, ventilatie- en airconditioning installaties

EMOTec

De thermische motor EMOTec met stand indicator kan worden geïnstalleerd in temperatuurs en/of tijdsgestuurde on/off regelingen.

Belangrijkste kenmerken

- > **Compacte afmetingen, speciaal voor inbouwkasten**
- > **Veiligheid door ingebouwde beveiliging tegen overspanning**
- > **Eenvoudige werkingscontrole door standindicator**
- > **Geluidloos en onderhoudsvrij, dus probleemloos**



Technische beschrijving

Toepassingsgebied:

Ontwikkeld voor aan/uit- of puls/pauze regeling.

Voedingspanning:

24 V AC/DC (+25%/-10%)
230 V AC/DC (+10%/-15%)
0-60 Hz

Opgenomen vermogen:

24 V:
Tijdens start: ≤ 9 W (VA)
Tijdens bedrijf: ≤ 3 W (VA)
230 V:
Tijdens start: ≤ 90 W (VA)
Tijdens bedrijf: ≤ 3 W (VA)

Looptijd:

~ 3 min

Stelkracht:

NO 110 N / NC 90 N

Temperatuur:

Max. omgevingstemperatuur: 50°C
Min. omgevingstemperatuur: 0°C
Max. mediumtemperatuur: 100°C
Opslagtemperatuur: -20°C – +70°C

Beschermingsgraad:

EN 60529, IP 43 in elke positie.

Beschermingsklasse:

II, EN 60730

Beveiliging tegen overspanning:

Varistor (230 V).

Certificatie:

CE, EN 55014-1, EN 60730-2-14

Aansluitkabel:

Kabellengte: 1 m, tot 2 meter kabellengte op aanvraag.
Aansluitkabel: 2 x 0,50 mm²

Slaglengte:

NO 2,6 mm.
NC 3,5 mm, stand afsluiter zichtbaar door de standindicatie.

Aansluiting op de afsluiter:

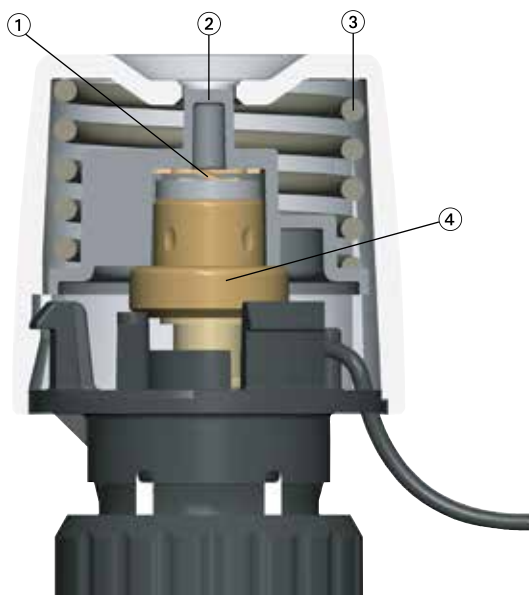
M30x1,5

Huis:

Schokbestendig PC/ABS, wit RAL 9016.

Opbouw

EMOtec uitvoering 230 V (NC)



1. PTC-verwarmingselement
2. Standindicator
3. Veer
4. Uitzettingssysteem

Werking

Uitvoering „stroomloos gesloten” (NC)

Bij het inschakelen van de bedrijfsspanning wordt het uitzettingssysteem van de motor verwarmd. Na afloop van de reactietijd wordt de motor gelijkmatig geopend. Bij spanningsonderbreking wordt de motor na afloop van de reactietijd door afkoeling van het uitzettingssysteem gesloten.

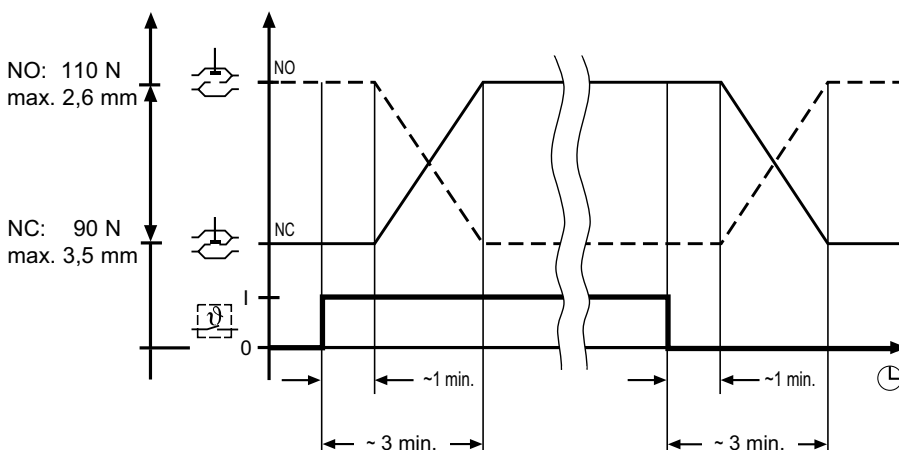
Uitvoering „stroomloos geopend” (NO)

Bij het inschakelen van de bedrijfsspanning wordt het uitzettingssysteem van de motor verwarmd. Na afloop van de reactietijd wordt de motor gelijkmatig gesloten. Bij spanningsonderbreking wordt de motor na afloop van de reactietijd door afkoeling van het uitzettingssysteem geopend.

Opmerking:

Bij controle van de werking dient rekening gehouden te worden met de reactietijd (dode tijd). De open-en sluitijd zijn afhankelijk van de omgevingstemperatuur.

Funciediagram



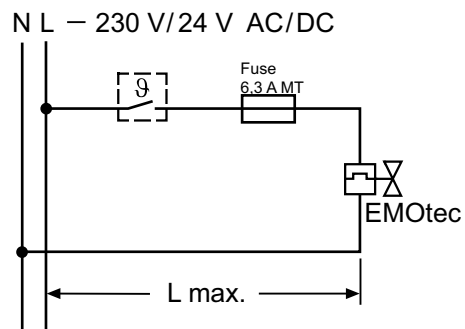
Toepassing

De thermische motor EMOTec kan worden toegepast bij de temperatuur- en/of tijdsafhankelijke tweepuntsregeling, vooral bij vloerverwarmingen.

Met de standindicator is bijv. bij de montage van de motor op een groepsregeling een eenvoudige werkingscontrole mogelijk.

Al naar gelang de te vervullen bedrijfsvoorwaarden kan EMOTec ook in andere toepassingsgebieden in verwarmings-, ventilatie en airconditioning installaties worden ingezet.

Aansluitschema



(zie ontwerprichtlijnen)

Ontwerprichtlijnen

Transformatordimensionering 24 V

Voor het werken met een laagspanning van 24 V is een transformator, volgens EN 60730, met voldoende vermogen noodzakelijk. Om het transformatorvermogen te dimensioneren, dient er rekening te worden gehouden met de waarde van de inschakelfase.

Hetzelfde geldt voor het ontwerp van de schakelcontacten van de ruimtetemperatuurregelaars.

Het minimum uitgangsvermogen van de transformator resulteert uit: de som van de opnamevermogens van EMOTec 24 V (in de inschakelfase) plus de som van de opnamevermogens van de ruimtethermostaat.

Het is niet nodig, met de ruimtethermostaten (artikelnr.

1946-00.500) rekening te houden.

Laagspanningsveiligheid 24 V

Bij vereiste laagspanningsveiligheid (SELV volgens

DIN VDE 0100) dient er een veiligheidstransformator volgens

EN 61558 te worden gebruikt.

Kabellengte

Om de aangegeven openingstijden van de motoren te waarborgen, mag het spanningsverlies door de kabellengte en diameter in de inschakelfase op de aanvoerkabels naar de motoren niet meer zijn dan 4 %.

Voor een globale dimensionering bij kopergeleiders geldt de volgende formule:

$$L \text{ max.} = I / n$$

L max.: max. kabellengte in [m] (zie "Aansluitschema")

I: tabelwaarde in [m]

n: aantal motoren

Leiding: type/ aanduiding	Diameter: A [mm ²]	I bij uitvoering:		Opmerking: toepassing; vergelijking
		230 V [m]	24 V [m]	
LiY/twee-aderige kabel	0,34	-	38	alleen voor 24 V; komt overeen met ca. ø 0,6 mm
Y(R)/belleiding	0,50	-	56	alleen voor 24 V; type Y(R) 2 x 0,8
H03VVF/PVC-netkabel	0,75	840	84	niet in muren verwerken
NYM/installatieleiding	1,50	1680	168	ook bij NYIF 1,5 mm ²
NYIF/installatieleiding	2,50	2800	280	ook bij NYM 2,5 mm ²

Berekeningsvoorbeeld

Gevraagd:

max. kabellengte L max.

Gegeven:

Spanning U = 24 V

Diameter leiding A = 2 x 1,5 mm²

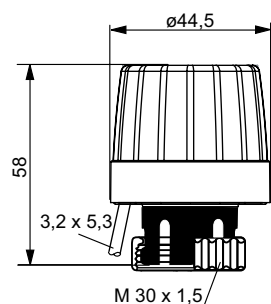
Tabelwaarde I = 168 m

Aantal motoren n = 4

Oplossing:

$$L \text{ max.} = I / n = 168 \text{ m} / 4 = 42 \text{ m}$$

Artikel

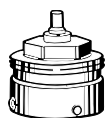


EMOTec

Model	EAN	Artikelnr.
230 V		
Stroomloos gesloten (NC)	4024052460359	1807-00.500
Stroomloos geopend (NO)	4024052490752	1809-00.500
24 V		
Stroomloos gesloten (NC)	4024052460458	1827-00.500
Stroomloos geopend (NO)	4024052491551	1829-00.500

Uitvoering 110 V op aanvraag

Toebehoren



Montage op andere fabrikaten

Adapter voor de montage van EMOTec op afsluiters van andere fabrikanten. Schroefdraad M30x1,5 volgens fabrieksnorm.

Fabrikant	EAN	Artikelnr.
Danfoss RA (Ø≈20 mm)	4024052297016	9702-24.700
Danfoss RAV (Ø≈34 mm)	4024052300112	9800-24.700
Danfoss RAVL (Ø≈26 mm)	4024052295913	9700-24.700
Vaillant (Ø≈30 mm)	4024052296019	9700-27.700
TA (M28x1,5)	4024052336418	9701-28.700
Herz (M28x1,5)	4024052296316	9700-30.700
Markaryd (M28x1,5)	4024052296514	9700-41.700
Comap (M28x1,5)	4024052296712	9700-55.700
Oventrop (M30x1,0)	4024052428519	9700-10.700
Giacomini (Ø≈22,6 mm)	4024052429714	9700-33.700
Ista (M32x1,0)	4024052511419	9700-36.700
Uponor (Velta)	4024052448111	9700-34.700
– Euro-/kompakt verdeler of voetventiel 17		
Uponor (Velta)	4024052510917	9701-34.700
– Provario-verdeler		



Montage op ventielcompactradiatoren

Adapter voor de montage van de EMOTec met aansl. M30x1,5 op thermostatische binnenwerken voor klemaansluitingen

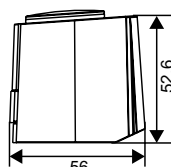
Serie 2.

Adapter voor de montage van de EMOTec met aansl. M30x1,5 op thermostatische binnenwerken voor klemaansluitingen

Serie 3.

Schroefdraad M30x1,5 volgens fabrieksnorm.

Model	EAN	Artikelnr.
Serie 2	4024052297214	9703-24.700
Serie 3	4024052313518	9704-24.700



Thermische motor met eindeloopcontact

Max. schakelstroom hulp-schakelaar: Type 230 V: 5 (1) A; type 24 V: 3 (1) A.

Slaglengte: 4 mm.

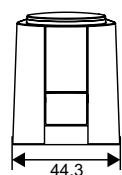
Aansluiting op de afsluiter: IMI Heimeier M30x1,5 met bijgesloten adapter.

Stelkracht: 100 N.

Kabellengte: 1 m.

Aansluitkabel: 4 x 0,75 mm².

Model	EAN	Artikelnr.
230 V		
Stroomloos gesloten (NC)	4024052977819	4968-03.000
24 V		
Stroomloos gesloten (NC)	4024052977918	4988-03.000



De producten, teksten, foto's, grafieken en schema's in deze brochure kunnen door IMI Hydronic Engineering zonder voorafgaand bericht of opgave van reden gewijzigd worden. Voor de meest recente informatie over onze producten en specificaties kunt u contact opnemen met IMI Hydronic Engineering per email: info.nl@imi-hydronic.com of www.imi-hydronic.com/nl / info.be@imi-hydronic.com of www.imi-hydronic.com/be.